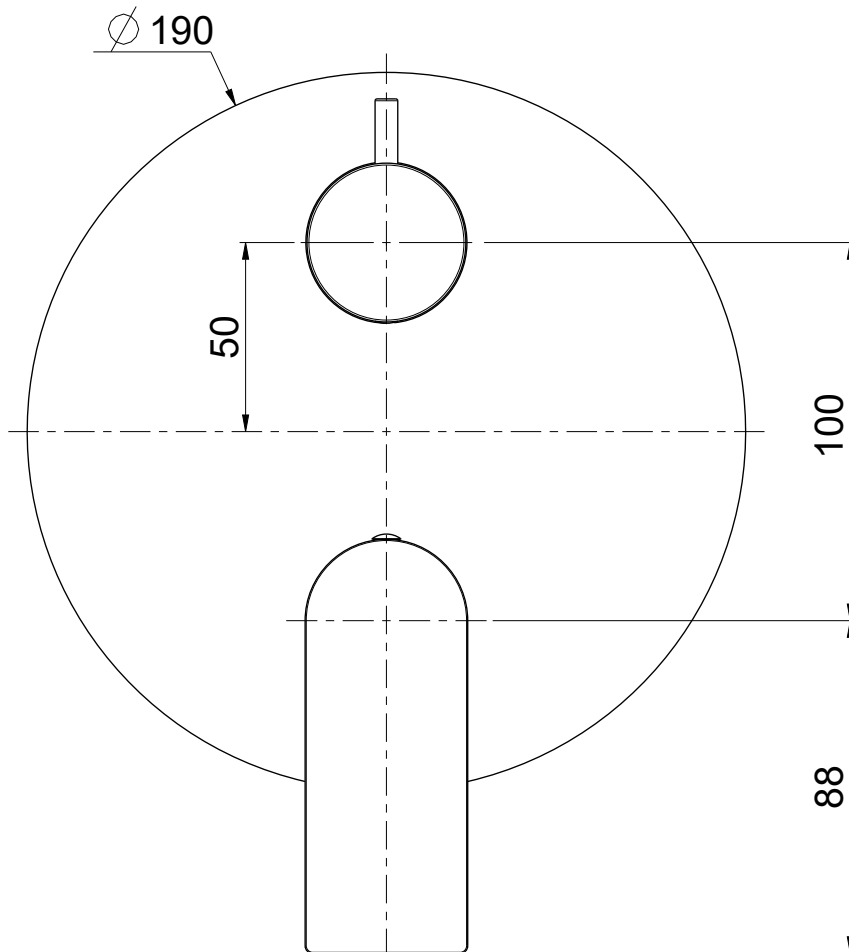
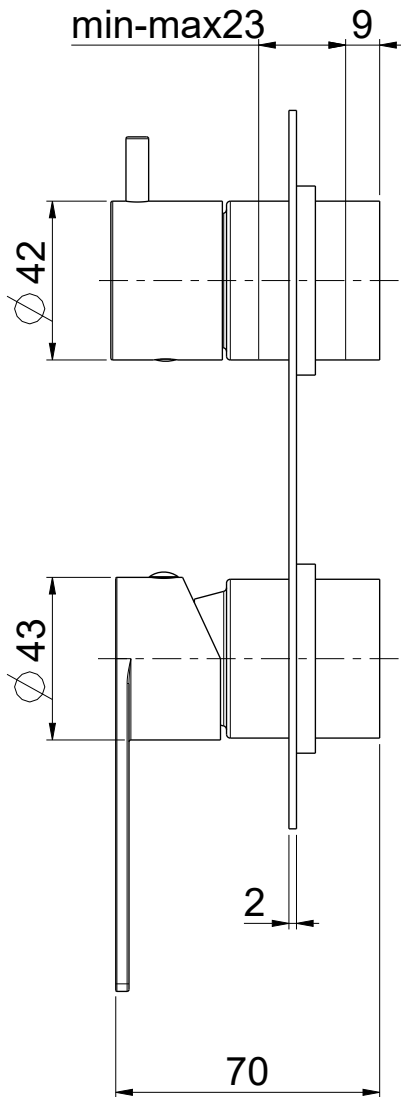


Questo disegno e' di proprieta' di OIOLI Rubinerterie che, a norma di legge, si riserva tutti i diritti.  
 This drawing / specification is the property of OIOLI Rubinerterie and must not be copied in part or whole without prior written permission of OIOLI Rubinerterie.



**OIOLI**  
**RUBINETTERIE**

e-mail: mattia @ oioli.com  
 Via Pul Stretta, 10/12 Tel. 0322 956338  
 28024 Gozzano (No) Fax 0322 912094  
 ITALY

DATA	8/12/2023	VERSIONE	PROGETTO	SCALA	CODICE DISEGNO	
DISEGNATORE	B.F.	1.2		1:2	OITIED622RO	
DESCRIZIONE						ARTICOLO
PARTI ESTERNE DOCCIA A PARETE C/DEV. 2 VIE TIKI						TIED622RO